



惠威专业音箱
(XS SERIES MANUAL)

HiVi惠威. 美国
HiVi Acoustics, Inc.
11630 Goldring Road, Arcadia, CA 91006, USA
Tel: +1 626 930 0606 Fax: +1 626 930 0609

HiVi惠威. 中国
珠海惠威科技有限公司
广东省珠海市联港工业区大林山片区东成路南1号
电话: 0756-6268035 传真: 0756-6268006、6268052
客户服务热线: 400-090-9199

※ 因设计变更等原因，所示资料可能与实物不符，恕不另行通知。
Due to the reasons in the change of design or others, product information contained here may not be in conformity with product itself. We reserve the right of no prior notice before change.

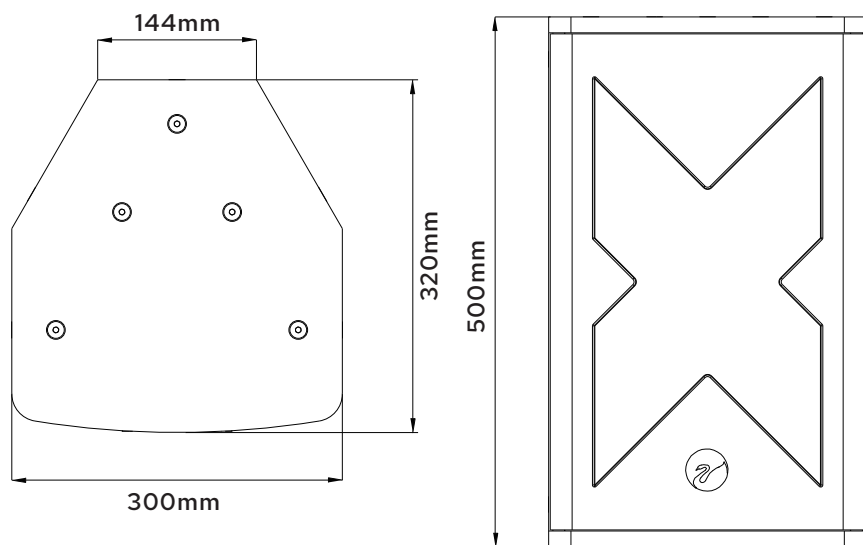
产品说明书
www.hivi.com

一、产品特点

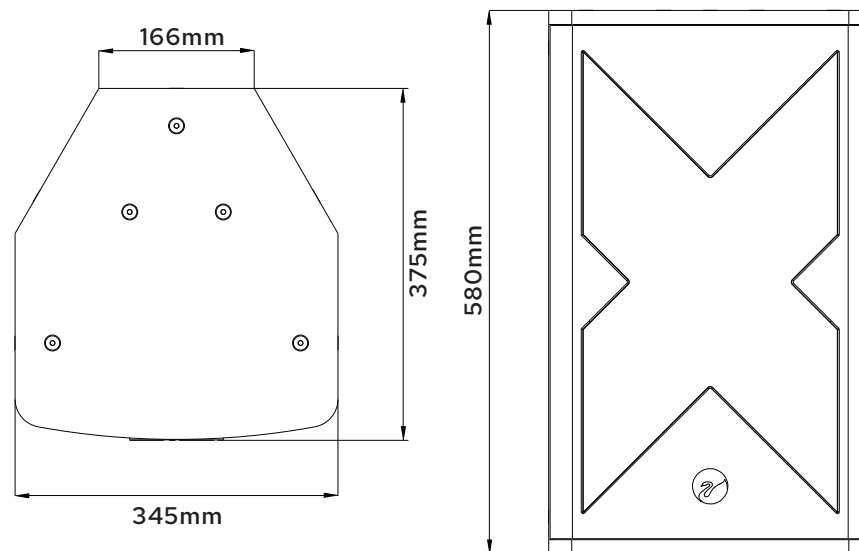
XS系列是惠威集团新推出的多功能系列专业扬声器系统，对称式箱体设计采用优质的板材制作而成，外涂高强度耐磨黑色点漆，使系统在搬运或安装过程中得到有效的保护。采用优质惠威电声器件和时尚箱体外型，声音通透，动态强大，专利的“X”造型模压钢质网，可以有效的保护单元，抑制系统大功率下的有害振动。全系列吊挂音箱均标配M8吊点和支撑底座，便于工程安装及适应各种不同的用途，同时也能有效的抑制系统的声衍射。此系统设计用于娱乐场所、会议、多功能厅和现场演出等多种扩声场合。

二、尺寸与结构图

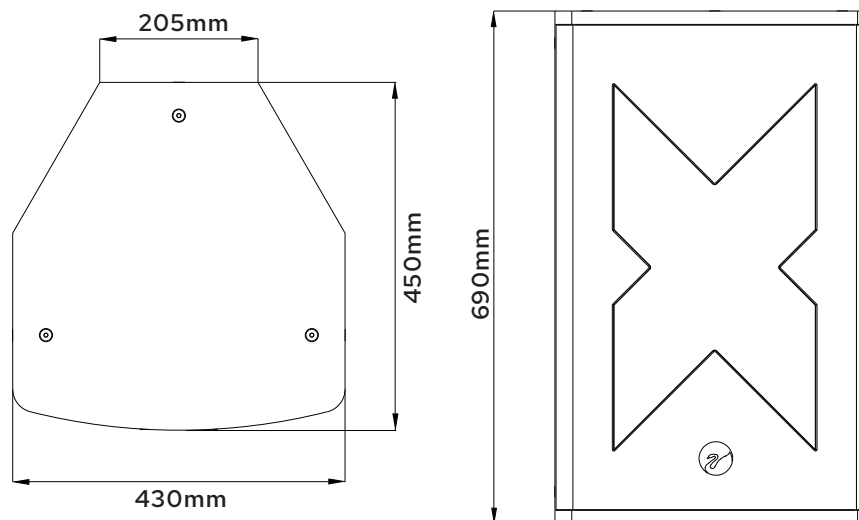
XS10全频音箱



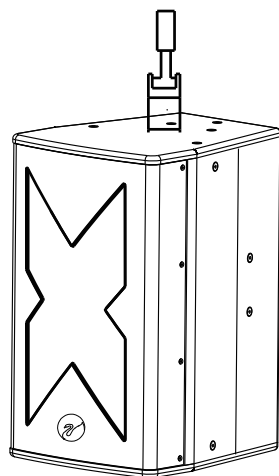
XS12全频音箱



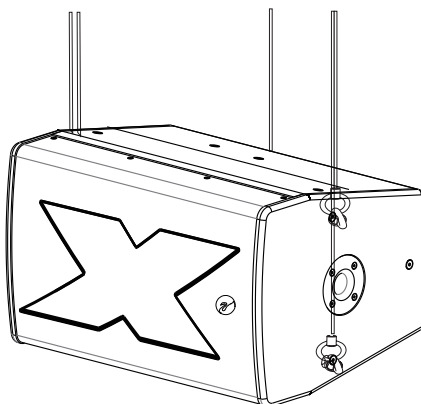
XS15全频音箱



三、安装示意图



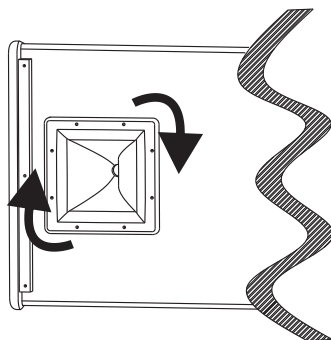
吊架吊挂



三点吊挂

箱体顶部和侧面间距100mm吊装点配备，可下倾式纵、横向加吊架安装（仅XS10、XS12含此吊点）

多个M8吊挂点水平吊挂



号筒变换

可以快速变换号筒的位置，使系统水平、垂直安装时可优化覆盖角度

四、功能参数

型号	XS10	XS12	XS15
频率范围	60Hz-22KHz	55Hz-22KHz	50Hz-22KHz
功率	250W额定 500W节目 1000W峰值	300W额定 600W节目 1200W峰值	400W额定 800W节目 1600W峰值
灵敏度	96dB	97dB	99dB
最大声压级(峰值)	126dB	128dB	131dB
额定阻抗	8Ω	8Ω	8Ω
低音单元	1*10" (65mm音圈)	1*12" (65mm音圈)	1*15" (75mm音圈)
高音单元	1*34mm压缩驱动器	1*44mm压缩驱动器	1*44mm压缩驱动器
输入连接	NL4 (1+,1-)	NL4 (1+,1-)	NL4 (1+,1-)
覆盖角度H×V	120度×60度	90度×50度	90度×50度
箱体表面	环保耐磨黑色点漆	环保耐磨黑色点漆	环保耐磨黑色点漆
安装	M8吊装点、支撑座	M8吊装点、支撑座	M8吊装点、支撑座
尺寸 (mm) (宽*高*深)	300×500×320	345×580×375	430×690×450
净重	16Kg	21Kg	31Kg

五、产品中有害物质的名称及含量：



此图示含义为：该产品可能含有某些有害物质(如下表所示)。在环保使用期限内可以放心使用，超过环保使用期限之后则应该进入回收循环系统。此标识指环保使用期限为十年(从生产日期算起)。

部件名称	有害物质					
	铅(Pb)	汞(Hg)	镉(Cd)	六价铬(Cr(VI))	多溴联苯(PBB)	多溴二苯醚(PBDE)
电缆	X	○	○	○	○	○
金属部件	○	○	○	○	○	○
木质部件	X	X	X	X	X	X
塑胶部件	○	○	○	○	○	○
电路板组件	X	○	○	○	○	○
变压器	○	○	○	○	○	○
喇叭件	○	○	○	○	○	○
包装材料	○	○	○	○	○	○

本表格依据SJ/T 11364的规定编制。

○：表示该有害物质在该部件所有均质材料中的含量均在GB/T 26572规定的限量要求以下。

X：表示该有害物质至少在该部件的某一均质材料中的含量超出GB/T 26572规定的限量要求。

注：环保使用期限取决于产品正常工作的温度和湿度等条件。